

ADVANCE
PERFORM
ACHIEVE

Q4 2013

Reach Subsea ASA – konsernrapport kvartal

KONSERNRAPPORT
CONSOLIDATED REPORT

REACH
SUBSEA

Reach Subsea ASA - KONSERNRAPPORT KVARTAL

FJERDE KVARTAL 2013

// HØYDEPUNKT

REACH fullførte de planlagte offshore operasjoner med *Bourbon Emerald* i fjerde kvartal.

REACH signerte 2 års kontrakt + 2 årlige opsjoner for fartøyet *Normand Reach* med ROV-er og offshore personell om bord til DOF Subsea. Oppstart av operasjoner ventes i juni 2014.

REACH tok levering av to komplette Kystdesign Supporter ROV-systemer og utvidet således ROV-poolen til fire systemer. Disse skal være klare for årets sesong fra mars 2014 etter et oppgraderings/refitprogram. Sammen med Surveyor, som er under bygging, planlegger konsernet å ha fem ROV'er første halvår 2014.

REACHs ordrebok er per februar 2014 i overkant av NOK 400 millioner hvorav NOK 150 millioner er relatert til arbeid i 2014.

REACH har hatt en betydelig økning i tenderaktivitet med utestående tenderverdi for 2014 på ca. NOK 400 millioner.

// DRIFT

REACH fortsatte offshore oppdrag med *Bourbon Emerald* og eget førsteklasses ROV-utstyr og personell i fjerde kvartal. Kundene har uttrykt tilfredshet med de operasjoner som er gjennomført av Reach.

REACH har i 2013 ikke hatt alvorlige hendelser eller ulykker som involverer personell. Dette viser at fokus på gode prosedyrer, trenet personell og førsteklasses utstyr gir resultater. Der har heller ikke vært nedetid på eget utstyr.

Som meldt i forrige kvartalspresentasjon ble arbeidet under en av konsernets større kontrakter utsatt til neste år. Utsettelsen, kombinert med et spotmarked som ikke var sterkt nok til å gi skipet alternativ beskjeftigelse, er hovedårsak til periodens negative resultat.

Reach Subsea ASA - KONSERNRAPPORT KVARTAL

FJERDE KVARTAL 2013

// ANSETTELSE

I tillegg til pågående prosjekter med *Bourbon Emerald* hadde våre offshore ansatte oppdrag på land, blant annet knyttet til forberedelser og oppfølging av nybygget *Normand Reach* og oppgradering av de nye Supporter ROV'ene.

Antallet ansatte var konstant i fjerde kvartal ettersom selskapet hadde tilstrekkelig ressurser til å utføre løpende oppdrag gjennom vintersesongen.

REACH gjennomførte i desember en rekrutteringskampanje for å øke antall ansatte til en ressursbase av egne ansatte som kan operere ROV-spread om bord på 2-3 fartøyer i 2014.



Rapport 4. kvartal 2013

// ØKONOMI OG FINANS

Omsetningen i kvartalet var NOK 24,1 millioner. Dette gir en årsumsetning på NOK 62,3 millioner. Økningen i omsetningen sammenlignet med 4. kvartal 2012 skyldes konsernets vekst og oppstart av offshore operasjoner, hvilket også reflekteres i kostnadene.

Driftskostnadene i kvartalet var NOK 37,6 millioner inklusive avskrivninger. Prosjektrelaterte kostnader representerer majoriteten av driftskostnadene i konsernet. Samlede driftskostnader for 2013 ble NOK 82,5 millioner. Økningen i driftskostnadene fra 4. kvartal 2012 til dette kvartalet skyldes først og fremst oppstart av offshore operasjoner. Samtidig er økningen en konsekvens av konsernets strategi, som er i presentert i forretningsplanen. Blant annet har antall ansatte har økt fra 9 til 35 i løpet av året.

Reach hadde i perioden et negativt resultat på NOK -10,8 millioner. Det planlagte, men utsatte kundeoppdraget som ble meldt i november 2013 er hovedårsak til det negative resultatet. Dette oppdraget planlegges gjennomført i 2014. Da utsettelsen ble konstatert var ikke vinterspotmarkedet sterkt nok til å gi *Bourbon Emerald* alternativ beskjeftigelse.

Desember var, som planlagt, uten offshore operasjoner og personell ble da benyttet til vedlikehold og oppgradering av utstyr.

Resultatet for 2013 ble negativt med NOK -15,7 millioner. Første halvår var hovedaktivitet i konsernet salg og markedsføring, etablering av rutiner, sertifisering og rekruttering. Tredje kvartal gav et positivt resultat som følge av en vellykket oppstart av offshore operasjoner. Dette viste at konsernet evner å levere resultater i et kvartal med tilnærmet full drift. Fjerde kvartals resultat påvirker således resultatet for året i negativ forstand. Årets resultat var forventet å være negativt gitt konsernets oppstarts status.

// FINANSIERING OG KAPITALSTRUKTUR

Konsernets likviditet er tilfredsstillende. Totale omløpsmidler var ved periodens utløp NOK 117,3 millioner, hvorav kontantbeholdningen utgjør NOK 53,7 millioner. Totale fordringer var NOK 63,6 millioner.

Av fordringsmassen utgjør kontantdepot som er stillet som sikkerhet for bankgarantier og leasing gjeld NOK 47 millioner. En betydelig andel av øvrige fordringer er relatert til kontrakter for *Bourbon Emerald*.



Rapport 4. kvartal 2013

Konsernets bokførte egenkapital er NOK 128,9 millioner, som utgjør 61 % av den totale balansen. I kvartalet tok konsernet levering av to komplette WROV-systemer. Disse ble finansiert med banklån.

Konsernet har i fjerde kvartal fortsatt bygge oppfølgingen på fartøyet *Normand Reach*, som ventes levert i juni 2014 i henhold til plan. *Normand Reach* bygges av VARD på Aukra for Solstad Offshore med REACH som befrakter under et fem års tidscerteparti pluss opsjoner. Bygge- og mobiliseringskostnader som har likviditetseffekt i perioden er balanseført og vil bli avskrevet som ordinære avskrivninger over den faste certepartiperioden for skipet.

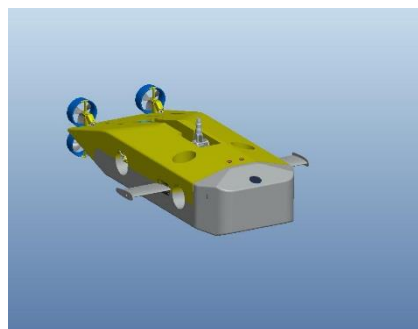
// SELSKAPS- OG AKSJONÆRFORHOLD

REACH er notert på Oslo Børs. Selskapet har per 31.12.2013 utstedt ca. 75,9 millioner aksjer, hvorav hoveddelen er eiet av norske aksjonærer.

Konsernet tilstreber å følge Oslo Børs' anbefaling for IR-strategi og publiserer alle nyhetsmeldinger på www.newsweb.no, en tjeneste levert av Oslo Børs.

// HENDELSER ETTER KVARTALSAVSLUTNING

Sammen med sin strategiske samarbeidspartner innen Offshore Survey, Marine Mætteknik (MMT) i Gøteborg, har REACH utviklet og nå satt i produksjon en nestegenerasjon nyutviklet survey ROV, «Surveyor», spesielt egnet for rørinspeksjon og havbunnsundersøkelser. Den nye farkosten vil bli levert i løpet av sommeren 2014 og planlegges operert i nært samarbeid med MMT om bord i et survey fartøy.



REACH har signert kontrakt med EMAS AMC for «Offshore Pre-Lay, Survey, Deburial and Preparation work» for Troll A-feltet i Nordsjøen. Arbeidet vil bli utført i første kvartal med Reach sitt ROV-utstyr og personell i samarbeid med MMT om bord i MPSV *Stril Explorer*. Varighet er ca. 1 måned.

REACH har inngått avtale med MMT for leveranse av ROV-tjenester inklusive personell til fartøyet *VOS Satisfaction* som skal gjennomføre et ca. 2 måneder langt oppdrag i havområdet German Bight. Oppstart var januar 2014.

Rapport 4. kvartal 2013

REACH har inngått avtale med Myklebusthaug-gruppen for MPSV *Dina Star*. Avtalen innebærer at rederiet installerer en 150T subsea kran og Reach mobiliserer ROV og personell ombord for bruk på Reach sine offshore prosjekter innen lett konstruksjonsstøtte. Fartøyet vil opereres i samarbeid med Myklebusthaug under gitte betingelser. Ventet oppstart er første halvdel av mars med varighet ett år samt opsjoner.



Konsernet bygger gradvis opp ordreboken, som ved utgangen av 2013 nærmet seg NOK 400 millioner. Opsjonsperioder er da ikke medregnet.

// MARKED OG FRAMTIDSUTSIKTER

REACH har som strategi å være en komplett service yter innen subsea service. Konsernets ledelse og styre har vesentlig og lang erfaring innen segmentet.

Fokus i 2014 vil være å øke ordreboken, som per i dag har passert NOK 400 millioner, ved å by på tender for nye og eksisterende kunder. Eksisterende tenderliste representerer arbeid med en totalverdi på NOK 400 millioner i 2014.



Aktivitetsnivået i markedet for subsea tjenester forventes å være høyt og voksende og i henhold til forretningsplanen er REACH nå i posisjon til å øke flåte og utstyrspoolen for å imøtekomme dette. Dette underbygges av konsernets anbudsaktivitet og prospekt liste for 2014 og fremover.

Haugesund, 24.02.2014

Rune Lande
 Styrets Leder

Anders Onarheim
 Styremedlem

Sverre B. Mikkelsen
 Styremedlem

Merete Haugli
 Styremedlem

Martha Kold Bakkevig
 Styremedlem

Kåre Johannes Lie
 Administrerende direktør

Kontaktpersoner:

Kåre Johannes Lie (CEO)
 +47 93 03 83 14

Birgitte Wendelbo Johansen (CFO)
 +47 99 45 12 79

Reach Subsea ASA – QUARTERLY CONSOLIDATED REPORT

4TH QUARTER 2013// HIGHLIGHTS

REACH completed the planned offshore operations with *Bourbon Emerald* in the fourth quarter.

REACH signed a 2 year contract + 2 yearly options to extend with DOF Subsea for provision of the vessel *Normand Reach* with ROVs and offshore personnel. Commencement of operation is expected in June 2014.

REACH took delivery of two complete Kystdesign Supporter ROV systems, extending the ROV pool to 4 systems. After completion of an upgrade/refit program the added ROV systems are expected to be operational in March 2014, in time for the main offshore season. Further, with the Surveyor ROV, which is being manufactured, the Group expects to have 5 operational ROV systems by summer 2014.

REACH's orderbook is per February 2014 in excess of NOK 400 million of which NOK 150 million relates to work in 2014.

REACH has had a substantial increase in tender activity with outstanding tender value for 2014 work of approximately NOK 400 million.

// OPERATIONS

REACH continued offshore operations with *Bourbon Emerald* and the Group's own first class ROV equipment and personnel in the fourth quarter. Customers have expressed satisfaction with the work performed by REACH.

REACH has not had any serious incidents or accidents during 2013, which support our objective that the right procedures, well trained personnel and state of the art equipment generate operational success. There has not been any downtime on owned equipment.

As reported in previous quarterly reports, commencement of work for one of the major contracts was postponed to 2014. This postponement combined with a weak spot market, caused a negative result for the quarter.

Reach Subsea ASA – QUARTERLY CONSOLIDATED REPORT

4TH QUARTER 2013// RECRUITMENT

In addition to performing projects with *Bourbon Emerald*, our offshore personnel had assignments onshore, including preparation and follow up of *Normand Reach* and upgrading of the new Supporter ROVs.

The employee base was not expanded in the fourth quarter, as the company had sufficient personnel resources to support ongoing operations going into the winter season.

REACH initiated a recruitment campaign in December, to build up the resource base to enable operation of 2 - 3 vessel spreads in 2014 with own personnel resources.



Report 4th quarter 2013

// ECONOMY AND FINANCE

Revenue for the quarter was NOK 24.1 million. Annual turnover for 2013 was NOK 62.3 million. The increase in turnover compared to 4Q2012 was due to the Group's growth and start-up of offshore operations, which is also reflected in the cost.

Operating expense for the quarter was NOK 37.6 million including depreciation. Project-related expense represents the majority of the operating expense for the group. Total operating expense for 2013 was NOK 82.5 million. The increase in operating expenses from the 4th quarter of 2012 is primarily due to the commencement of offshore operations. The increase is further a consequence of the Group's growth, which is in line with the development presented in the business plan. Among others, the number of employees has increased from 9 to 35 during the year.

Reach had a negative result of NOK 10.8 million in the period. The planned, but delayed, operation for end client that was announced in November 2013 is the main reason for the negative result. The scope of work under the contract is now planned for 2014. By the time the postponement was established, the winter spot market was not strong enough to provide *Bourbon Emerald* alternative employment.

As planned, the company had no offshore operation during the month of December. Personnel were utilized for maintenance and upgrading of equipment.

The result for 2013 was a loss of NOK 15.7 million. The first half of the year was focused on sales & marketing, establishing procedures, certification and recruitment. The third quarter showed a profit due to successful start-up and performance of offshore operations, which confirmed that the Group is set up to deliver positive results in a quarter with close to full operation. Fourth quarter results thus affect the result for the year in a negative sense. Net income was expected to be negative given the Group's startup status.

// FINANCING AND CAPITAL STRUCTURE

The Group's liquidity is satisfactory. Total current assets at the end of the period was NOK 117.3 million, of which cash and cash equivalents amounted to NOK 53.7 million. Total receivables were NOK 63.6 million.

Of the receivables, cash deposits pledged as security for bank guarantees and leasing debts amount to NOK 47 million. A substantial amount of the receivables are related to contracts for *Bourbon Emerald*.



Report 4th quarter 2013

The Group's equity is NOK 128.8 million, which represents 61% of the total balance sheet. During the quarter, the Group took delivery of two complete WROV systems. These were financed with bank loans.

In the fourth quarter the follow-up of the newbuild *Normand Reach* continued. The vessel is expected to be delivered in June 2014. *Normand Reach* is under construction at VARD Aukra for Solstad Offshore with REACH as charterer under a five-year time charter with options to extend. Building and mobilization costs that have a liquidity effect in the period are capitalized and will be amortized over the fixed charter period for vessel.

// THE COMPANY AND ITS SHAREHOLDERS

REACH Subsea ASA is listed on the Oslo Stock Exchange. The Company has per 31.12.13 issued approximately 75.9 million shares, of which the majority is owned by Norwegian shareholders.

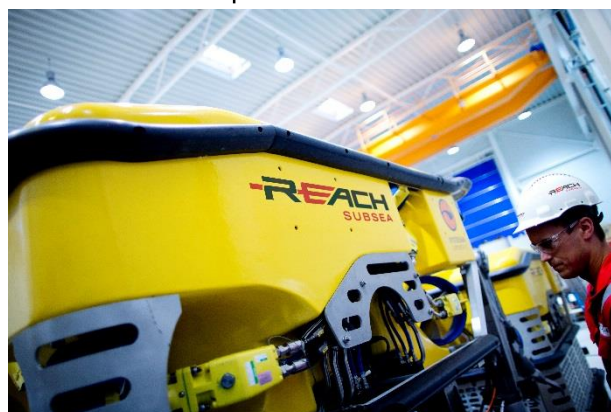
REACH intends to follow the recommendation for reporting of IR-information issued by the Oslo Stock Exchange's and publish all the news releases on www.newsweb.no, a service provided by the Oslo Stock Exchange.

// NEWS AFTER QUARTER END

Jointly with its strategic Survey partner, Marine Møtteknik (MMT) in Gothenburg, REACH has developed and commenced manufacturing of the next generation survey ROV, "Surveyor", specifically designed for pipeline inspection and seabed surveys. The new asset will be delivered during the summer of 2014 and is intended to be operated in close cooperation with MMT from a survey vessel.

REACH has signed a contract with EMAS AMC for "Offshore Pre-Lay Survey, De-burial and Preparation Work" for Troll A field in the North Sea. Work will be performed in the first quarter with Reach's ROV equipment and personnel in cooperation with MMT on board MPSV *Stril Explorer*. Duration is approx. 1 month.

REACH has entered into an agreement with MMT for the supply of ROV services including personnel onboard the vessel *VOS Satisfaction*. The campaign has a duration of 2 months and the work is in the German Bight waters. Start-up was January 2014.



Report 4th quarter 2013

REACH has entered into an agreement with Myklebusthaug group for MPSV *Dina Star*. Under the agreement Myklebusthaug will install a 150T subsea crane and Reach will mobilize ROV and personnel on board for use in Reach's offshore projects within lightweight construction support. The vessel will be operated in cooperation with Myklebusthaug. The spread is expected to be available for operation early March. The agreement with Myklebusthaug is valid for 1 year, but with options to extend.



The Group gradually builds up the order book, which by year-end 2013 was close to NOK 400 million excluding option periods.

// MARKETS AND PROSPECTS

REACH's strategy is to be a full service provider within subsea service. The Group's management and board have extensive and long experience in the segment.

Focus in 2014 will be increasing the orderbook, which as of today exceeds NOK 400 million, by bidding for tenders to new and existing clients. Presently the tender list represents work for 2014 with a total value of approximately NOK 400 million.



The overall activity in the subsea service market is expected to be high and growing, which should enable the Group to expand its fleet and equipment pool according to the business plan. This expectation is supported by the Group's tendering activity and prospect list for 2014 and beyond.

Haugesund, 24.02.2014

Rune Lande
 Chairman of the Board

Anders Onarheim
 Board member

Sverre B. Mikkelsen
 Board member

Merete Haugli
 Board member

Martha Kold Bakkevig
 Board member

Kåre Johannes Lie
 Managing Director

Contact:

Kåre Johannes Lie (CEO)
 +47 93 03 83 14

Birgitte Wendelbo Johansen (CFO)
 +47 99 45 12 79

KVARTALSRAPPORT KONSERN

Resultatregnskap (i NOK '000)	2013		2012		INCOME STATEMENT (in NOK '000)
	01.10-31.12	(Only Reach Subsea AS) 01.10-31.12	01.01-31.12	(Only Reach Subsea AS) 01.01-31.12	
Driftsinntekter	24.090	1.939	62.276	4.506	Operating income, in total
Andre inntekter	0	0	0	0	Other income
Driftskostnader	(35.308)	(6.179)	(78.811)	(10.132)	Operating costs, in total
Driftsresultat før avskrivning (EBITDA)	(11.218)	(4.240)	(16.535)	(5.626)	Operating result before depreciation (EBITDA)
Avskrivninger	(2.251)	-	(3.649)	-	Depreciation
Driftsresultat (EBIT)	(13.469)	(4.240)	(19.986)	(5.626)	Operating result - EBIT
Netto finans	(277)	129	1.437	129	Financial items in total
Overskudd (underskudd) før skatt	(13.746)	(4.111)	(18.747)	(5.497)	Profit (loss) before taxes
Skatt	(3.000)	-	(3.000)	-	Taxes
Overskudd (underskudd)	(10.746)	(4.111)	(15.747)	(5.497)	Profit (loss)
Utvidede resultatposter	0	0	0	0	Comprehensive Income Items
Totalresultat	(10.746)	(4.111)	(15.747)	(5.497)	Total comprehensive income
Resultat per aksje	-0,14		-0,25		Earnings per share
Utvannet resultat per aksje	-0,14		-0,25		Diluted earnings per share

KVARTALSRAPPORT KONSERN

Konsolidert balanse (i NOK '000)	Konsolidert <i>Consolidated</i>		<i>Consolidated balance sheet (in NOK '000)</i>
	31.12.2013	31.12.2012	
Eiendeler			Assets
Sum anleggsmidler	93.905	4.238	Total non-current assets
Sum omløpsmidler	117.308	46.434	Total current assets
Sum eiendeler	211.213	50.672	Total assets
Egenkapital og gjeld			Equity and liabilities
Sum egenkapital	128.895	44.224	Total equity
Sum langsiktig gjeld	77.490		Total non-current liabilities
Sum kortsiktig gjeld	4.827	6.448	Total current liabilities
Sum egenkapital og gjeld	211.213	50.672	Total equity and liabilities

KVARTALSRAPPORT KONSERN

Egenkapital/Equitystatement (NOK 000)

	Aksjekapital og annen bundet egenkapital <i>Share capital and other restricted equity</i>	Annen egenkapital <i>Other equity</i>	Total egenkapital <i>Total equity</i>	
Egenkapital 31.12.2012	49 714	-5 489	44 225	Equity 31.12.2012
Kapitalforhøyelse	101 560		101 560	<i>Capital increase</i>
Kostnader kapitalforhøyelse	(2.375)		(2.375)	<i>Capital increase cost</i>
Periodens resultat			(15.747)	<i>Result for the period</i>
IFRS 2 Opsjonsbasert avlønning			1.232	
Egenkapital 31.12.13			128.895	Equity 31.12.13

<u>Kontantstrøm</u> (i NOK '000)	2013 01.10-31.12	2013 01.01-31.12	<u>Cash flow</u> (in NOK '000)
Resultat før skattekostnad	(13.746)	(18.747)	<i>Profit (loss) before tax</i>
Netto kontantstrøm fra operasjonelle aktiviteter	2.347	(31.220)	<i>Net cash flow from operating activities</i>
Netto kontantstrøm fra investeringsaktiviteter	(75.331)	(136.392)	<i>Net cash flow from investing activities</i>
Netto kontantstrøm fra finansieringsaktiviteter	20.933	175.752	<i>Net cash from financing activities</i>
Netto endring i kontanter og kontantekvivalenter	(52.052)	8.140	<i>Net change in cash, cash equivalents and bank overdrafts</i>
Kontanter og kontantekvivalenter ved periodestart	105.844	45.578	<i>Cash, cash equivalents and bank overdrafts at start of period</i>
Kontanter og kontantekvivalenter 31.12	53.718	53.718	<i>Cash, cash equivalents and bank overdrafts at end of period</i>

Reach Subsea ASA // QUARTERLY CONSOLIDATED REPORT

NOTEOPPLYSNINGER

NOTEOPPLYSNINGER TIL DELÅRSREGNSKAPET

// NOTE 1 - GRUNNLAG

Delårsrapporten er utarbeidet i overensstemmelse med IAS 34 om Delårsrapportering. Delårsrapporten er urevidert, og inneholder ikke like utfyllende informasjon som kreves i årsregnskapet. Delårsrapporten bør derfor leses i sammenheng med årsrapporten for 2012. Årsregnskapene er revidert. Delårs- og årsrapportene er tilgjengelig på Oslo Børs sin nyhetstjeneste (www.newsweb.no) og konsernets hjemmesider (www.reachsubsea.com).

// NOTE 2 - VESENTLIGE REGNSKAPSPRINSIPPER

Regnskapsprinsippene som er anvendt ved utarbeidelse av delårsrapporten er i overensstemmelse med regnskapsprinsippene som er benyttet i årsregnskapet. Delårsrapporten bør ses i sammenheng med årsregnskapet, hvor en fullstendig beskrivelse av konsernets regnskapsprinsipper er medtatt.

// NOTE 3 - ANLEGGSMIDLER

Varige driftsmidler	ROV and ROV equipment	ROV and equipment leased	Equipment and office machinery	Total	Fixed assets
NOK 000					
Anskaffelseskost					Purchase cost
01.01.	0	0	7.894	7.894	01.01.
Tilgang	26.913	62.459	20	89.393	Additions
Avgang	0	0	0	0	Disposals
Anskaffelseskost					Purchase cost
31.12	26.913	62.459	7.914	97.287	31.12
Akkumulerte avskrivninger 31.12	-290	-3.357	-7.896	-11.543	Accumulated depreciation 31.12
Balanseført verdi					Net book value
31.12	26.623	59.102	18	85.743	31.12.
Periodens avskrivninger	290	3.357	2	3.649	Depreciation in the year
Forventet økonomisk levetid (år)	3-8	3-8	3		Expected useful life (years)
Avskrivningsplan	Lineær/ straight line	Lineær/ straight line	Lineær/ straight line	Linear	Depreciation plan
Byggelånsrente er aktivert i byggeperioden					

NOTEOPPLYSNINGER

// NOTE 4 - GJELD

Konsernet hadde pr 31.12.2013 gjeld på NOK 77,5 millioner til kredittinstitusjoner med mer enn 5 års løpetid. Konsernets langsiktige gjeld er finansiell leasing og banklån, og er sikret med pant i anleggsmidler og kontantdepot.

Investering i 2* WROV i desember ble finansiert med nytt, langsiktig banklån.

Bokført verdi på pantsatte anleggsmidler pr 31.12.2013 utgjorde NOK 87,9 millioner.

// NOTE 5 - TRANSAKSJONER MED NÆRSTÅENDE PARTER

Konsernet har foretatt ulike transaksjoner med nærstående parter som består i skipsmeglertjeneste samt leie av kontorlokaler for et år. Alle transaksjoner er foretatt som del av den ordinære virksomheten og avtale er gjennomført på markedsmessige vilkår i samsvar med aksjeloven §§ 3-8 og 3-9.

// NOTE 6 BANK / FORDRING

NOK 47 millioner av sum bankinnskudd er kontantdepot på sperret konto stillet som sikkerhet for garantier og leasinggjeld. Bindingstid på disse er mer enn tre måneder og de er dermed klassifisert som fordring. I tredje kvartals rapport inngikk kontantdepotet i kontantbeholdningen.

NOTEOPPLYSNINGER

// NOTE 7 AKSJONÆRER

Selskapets 20 største aksjonærer per 18.02.2014

ACCELLO PARTNERS I A	23 444 254	30,9 %
JOSO INVEST AS	6 864 589	9,0 %
JT INVEST AS	5 301 539	7,0 %
A-Å INVEST AS	3 749 949	4,9 %
GSE SANDVIK AS	3 437 500	4,5 %
CAIANO AS	2 278 371	3,0 %
THERMOTECH INVEST AS	1 810 000	2,4 %
SKEISVOLL & CO AS	1 697 000	2,2 %
SMS INVESTERING AS	1 652 366	2,2 %
AS SPECTRA	1 250 000	1,7 %
TEM INVEST AS	1 250 000	1,7 %
LOGTEK HOLDING AS	1 129 697	1,5 %
BARRUS CAPITAL AS	1 112 160	1,5 %
INVICTA INVEST AS	909 179	1,2 %
BARCLAYS CAPITAL SEC A/C CAYMAN ISLAND CL	809 567	1,1 %
LION INVEST AS	800 000	1,1 %
CONSUS AS C/O RUNE LANDE	710 925	1,0 %
TOLUMA NORDEN AS	647 656	0,9 %
WORKPARTNER AS	646 508	0,9 %
THORHEIM HELGE	643 750	0,9 %
20 STØRSTE	60 145 010	79,2 %
Øvrige aksjonærer	15 773 173	20,8 %
Totalt antall aksjonærer	75 918 183	100,0 %

// NOTE 8 AKSJEBASERT AVLØNNING

Konsernet har inngått et aksjeopsjonsprogram med fast ansatte som var ansatt per 01.09.2013. Perioden er belastet med NOK 1,2 mill i kostnader. Totalt omfatter programmet 2.191.404 aksjer til en utøvelses pris NOK 3,20.

// NOTE 9 SKATT

Konsernet har basert på inngåtte kontrakter og budsjetter for 2014 og 2015 lagt til grunn at deler av underskudd til fremføring kan balanseføres. Konsernet har i Q4 balanseført ytterligere NOK 3 mill i utsatt skattefordel.

// NOTE 10 HENDELSER ETTER BALANSEDAGEN

Konsernet har ikke hatt vesentlige hendelser etter balansedagen som påvirker regnskapet.

NOTES

NOTES TO THE INTERIM FINANCIAL STATEMENT

// NOTE 1 - BASIS FOR PREPARATION

These consolidated interim financial statements have been prepared in accordance with IAS 34, "Interim Financial Reporting". The interim financial statements are unaudited, and do not include all of the information required for the full financial statements, and should be read in conjunction with the consolidated yearly financial statement. The yearly financial statement are audited. Consolidated interims- and yearly financial statements are available on the news services from Oslo Stock Exchange (www.newsweb.no) or the Group's webpage (www.reachsubsea.com).

// NOTE 2 - SIGNIFICANT ACCOUNTING PRINCIPLES

The accounting principles used in the preparation of these financial statements are consistent with those used in annual financial statements. These consolidated condensed financial statements should be read in conjunction with the annual financial statements, which include a full description of the Group's accounting principles.

// NOTE 3 -FIXED ASSETS

Varige driftsmidler	ROV and ROV equipment	ROV and equipment leased	Equipment and office machinery	Total	Fixed assets
NOK 000					
Anskaffelseskost					Purchase cost
01.01.	0	0	7.894	7.894	01.01.
Tilgang	26.913	62.459	20	89.393	Additions
Avgang	0	0	0	0	Disposals
Anskaffelseskost					Purchase cost
31.12	26.913	62.459	7.914	97.287	31.12
Akkumulerte avskrivninger 31.12	-290	-3.357	-7.896	-11.543	Accumulated depreciation 31.12
Balanseført verdi					Net book value
31.12	26.623	59.102	18	85.743	31.12.
Periodens avskrivninger	290	3.357	2	3.649	Depreciation in the year
Forventet økonomisk levetid (år)	3-8	3-8	3		Expected useful life (years)
Avskrivningsplan	Lineær/ straight line	Lineær/ straight line	Lineær/ straight line	Linear	Depreciation plan

NOTES

// NOTE 4 - DEBT

The Group had as of 31.12.2013 debt of NOK 77.5 million to credit institutions falling due more than 5 years into the future. The Group's long-term debt consists of financial leasing and bank debt and is secured by pledge of fixed assets and cash deposits.

The Investment of 2*WROV in December was financed by a new, long term bank loan.

Book value of pledged fixed assets as of 31.12.2013 amounted to NOK 87.9 million.

// NOTE 5 - TRANSACTIONS WITH RELATED PARTIES

The Group has undertaken various transactions with related parties consisting of brokerage of vessel and leasing of office premises for one year. All transactions are carried out as part of the normal course of business and the deal is carried out on commercial terms in accordance with the Companies Act § § 3-8 and 3-9.

// NOTE 6 - BANK

NOK 47 million of total bank deposit is restricted and serves as a security for charter guarantees and leasing facilities. These are restricted more than three months and are therefore classified as a receivable. In the third quarter report the cash deposit was classified as cash.

NOTES

// NOTE 7 - SHAREHOLDERS

20 largest shareholders as per 18.02.2014

ACCELLO PARTNERS I A	23 444 254	30,9 %
JOSO INVEST AS	6 864 589	9,0 %
JT INVEST AS	5 301 539	7,0 %
A-Å INVEST AS	3 749 949	4,9 %
GSE SANDVIK AS	3 437 500	4,5 %
CAIANO AS	2 278 371	3,0 %
THERMOTECH INVEST AS	1 810 000	2,4 %
SKEISVOLL & CO AS	1 697 000	2,2 %
SMS INVESTERING AS	1 652 366	2,2 %
AS SPECTRA	1 250 000	1,7 %
TEM INVEST AS	1 250 000	1,7 %
LOGTEK HOLDING AS	1 129 697	1,5 %
BARRUS CAPITAL AS	1 112 160	1,5 %
INVICTA INVEST AS	909 179	1,2 %
BARCLAYS CAPITAL SEC A/C CAYMAN ISLAND CL	809 567	1,1 %
LION INVEST AS	800 000	1,1 %
CONSUS AS C/O RUNE LANDE	710 925	1,0 %
TOLUMA NORDEN AS	647 656	0,9 %
WORKPARTNER AS	646 508	0,9 %
THORHEIM HELGE	643 750	0,9 %
20 STØRSTE	60 145 010	79,2 %
Øvrige aksjonærer	15 773 173	20,8 %
Totalt antall aksjonærer	75 918 183	100,0 %

// NOTE 8 SHARE-BASED REMUNERATION

The Group has entered into a stock option program with firm employees that were hired as per 01.09.2013. The quarterly result is reduced by NOK 1.2 million due to related costs. The stock option program represents 2,191,404 shares at an exercise price of NOK 3.20.

// NOTE 9 TAX

The Group has, based on contracts and budgets for 2014 and 2015, assumed that parts of the tax loss carried forward can be recognized. In Q4 NOK 3 million in deferred tax is capitalized.

// NOTE 10 EVENTS AFTER QUARTER END

The Group has not had any major events after the balance date that affect the accounts.